

ГОСТ 14724—69

МЕЖГОСУДАРСТВЕННЫЙ СТАНДАРТ

БОЛТЫ ОТКИДНЫЕ

КОНСТРУКЦИЯ

Издание официальное

БЗ 4—2004

ИПК ИЗДАТЕЛЬСТВО СТАНДАРТОВ
Москва

МЕЖГОСУДАРСТВЕННЫЙ СТАНДАРТ

БОЛТЫ ОТКИДНЫЕ

Конструкция

Eye bolts. Design

ГОСТ
14724—69

МКС 25.060.99

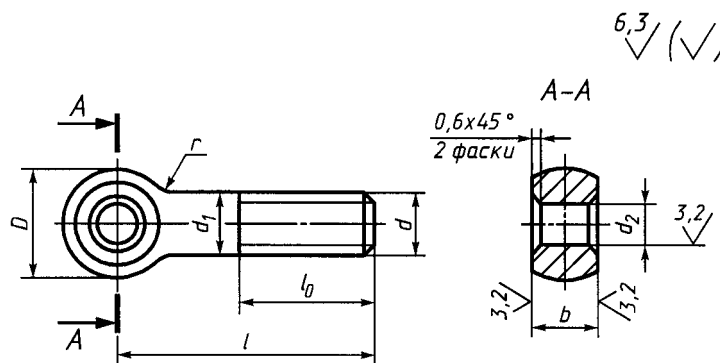
Постановлением Комитета стандартов, мер и измерительных приборов при Совете Министров СССР от 13 июня 1969 г. № 680 дата введения установлена

01.07.70

Ограничение срока действия снято Постановлением Госстандарта СССР от 20.04.89 № 1027

Настоящий стандарт распространяется на откидные болты, предназначенные для станочных приспособлений.

1. Конструкция и размеры болтов должны соответствовать указанным на чертеже и в таблице.



Размеры в мм

Обозначение болтов	Применяемость	\$d\$	\$l\$		\$D\$	\$d_1\$	\$d_2\$ D11	\$b\$ d11	\$l_0\$		\$r\$	\$\Delta^*\$	Масса**, кг \$\approx\$
			Номин.	Пред. откл.					Нормальная	Увеличенная			
7002-0551		M5	25	\$\pm 0,8\$	10	5	5	6	16	—	2,5	0,25	0,004
7002-0552	32		0,005										
7002-0553	40		0,006										
7002-0554	50		0,008										
7002-0555	60		\$\pm 1,5\$	0,010									
7002-0556		M6	32	\$\pm 0,8\$	12	6	6	8	20	—	4,0	0,3	0,009
7002-0557	40		0,011										
7002-0558	50		0,013										

Издание официальное

Перепечатка воспрещена

Издание (февраль 2005 г.) с Изменениями № 1, 2, утвержденными в июне 1980 г., апреле 1989 г.
(ИУС 9—80, 7—89)

© ИПК Издательство стандартов, 2005

С. 2 ГОСТ 14724—69

Продолжение

Размеры в мм

Обозначение болтов	Применяемость	<i>d</i>	<i>l</i>		<i>D</i>	<i>d</i> ₁	<i>d</i> ₂ D11	<i>b</i> d11	<i>l</i> ₀		<i>r</i>	Δ*	Масса**, кг ≈
			Номин.	Пред. откл.					Нормальная	Увеличенная			
7002-0559		М6	60	±1,5	12	6	6	8	20	35			0,015
7002-0560			70										0,017
7002-0561		М8	40	±0,8									0,020
7002-0562			50										0,024
7002-0563		М8	60		16	8	8	10	25	45			0,028
7002-0564			70										0,032
7002-0565		М8	80	±1,5						55			0,036
7002-0566			90										0,040
7002-0567		М8	100										0,044
7002-0568			50										±0,8
7002-0569		М10	60										0,048
7002-0570			70										0,054
7002-0571		М10	80		20	10		12	30	60			0,060
7002-0572			90										0,066
7002-0573		М10	100	±1,5									0,073
7002-0574			110										0,079
7002-0575		М10	125										0,088
7002-0576			60										0,059
7002-0577		М12	70							55			0,068
7002-0578			80										0,077
7002-0579		М12	90							65			0,086
7002-0580			100										0,094
7002-0581		М12	110							75			0,103
7002-0582			125										0,117
7002-0583		М12	140										0,130
7002-0584			160										0,148
7002-0585		М16	70	±1,8									0,135
7002-0586			80										0,151
7002-0587		М16	90							65			0,167
7002-0588			100										0,183
7002-0589		М16	110		28	16	12	18	40	75			0,198
7002-0590			125										0,222
7002-0591		М16	140							90			0,246
7002-0592			160										±2,0
7002-0593		М16	180										0,309
7002-0594			200										0,341
7002-0595		М20	90	±1,8									0,266
7002-0596			100										0,291
7002-0597		М20	110							80			0,316
7002-0598			125										0,353
7002-0599		М20	140		34	20	16	22		95			0,390
7002-0600			160										±2,0
7002-0601		М20	180										0,485
7002-0602			200										0,534
7002-0603		М20	220	±2,5						110			0,583
7002-0604			250										0,657

Размеры в мм

Обозначение болтов	Применяемость	d	l		D	d_1	d_2 D11	b d11	l_0		r	Δ^*	Масса**, кг \approx					
			Номин.	Пред. откл.					Нормальная	Увеличенная								
7002-0605		М24	100	$\pm 1,8$	42	24	20	25	60	—	10,0	0,7	0,420					
7002-0606			110							80			0,456					
7002-0607			125							95			0,509					
7002-0608			140	70						110			0,563					
7002-0609			160						125	0,628								
7002-0610			180	80					110	0,699								
7002-0611			200							0,770								
7002-0612			220							0,841								
7002-0613			250							0,947								
7002-0614			280							1,054								
7002-0615			125							М30			52	30	25	32	80	95
7002-0616			140	0,934														
7002-0617			160	110					1,037									
7002-0618			180						1,148									
7002-0619		200	125	1,259														
7002-0620		220		1,370														
7002-0621		250		1,536														
7002-0622		280		1,703														
7002-0623		320	$\pm 3,0$	1,925														
7002-0624		М36	140	65	36	32	40	100	—		16,0	1,0						1,445
7002-0625			160						125	1,605								
7002-0626			180							1,765								
7002-0627			200						140	1,925								
7002-0628			220							2,084								
7002-0629			250							2,324								
7002-0630			280							2,564								
7002-0631			320						$\pm 3,0$	2,883								

* Допускаемое смещение оси головки относительно оси стержня.

** Масса указана для болтов с нормальной длиной резьбы l_0 .

Пример условного обозначения откидного болта с нормальной длиной резьбы l_0 размерами $d = M5$, $l = 32$ мм:

Болт 7002-0552 ГОСТ 14724—69

То же, с увеличенной длиной резьбы l_0 :

Болт 7002-0552 У ГОСТ 14724—69

(Измененная редакция, Изм. № 1, 2).

2. Материал — сталь марки 45 по ГОСТ 1050—88. Допускается замена на сталь других марок с механическими свойствами не ниже, чем у стали марки 45.

3. Твердость — 33 ... 38 HRC.

С. 4 ГОСТ 14724—69

4. Неуказанные предельные отклонения размеров: $h_{14}, \pm \frac{t_2}{2}$.

(Измененная редакция, Изм. № 2).

5. Предельные отклонения от перпендикулярности оси отверстия головки к оси стержня болта — по 12-й степени точности ГОСТ 24643—81.

6. Резьба метрическая — по ГОСТ 24705—81. Поле допуска резьбы — 6g по ГОСТ 16093—81.

(Измененная редакция, Изм. № 2).

7. Размеры сбегов и фасок для резьбы — по ГОСТ 10549—80.

8. **(Исключен, Изм. № 1).**

9. Покрытие — Хим. Окс. прм (обозначение покрытия — по ГОСТ 9.306—85). По соглашению с потребителем допускается применение других видов защитных покрытий.

10. Остальные технические требования — по ГОСТ 1759.0—87.

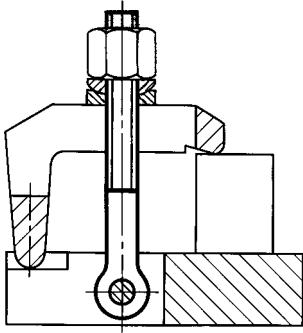
11. Маркировать: наименование изделия, его обозначение, обозначение настоящего стандарта и товарный знак предприятия-изготовителя. Маркировку нанести на тару или упаковку для партии болтов одного типоразмера.

12. Примеры применения откидных болтов указаны в приложении.

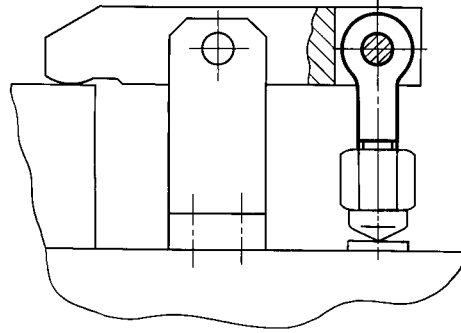
(Введен дополнительно, Изм. № 2).

ПРИМЕРЫ ПРИМЕНЕНИЯ ОТКИДНЫХ БОЛТОВ

Пример 1



Пример 2



Редактор *Р.Г. Говердовская*
Технический редактор *О.Н. Власова*
Корректор *А.С. Черноусова*
Компьютерная верстка *Л.А. Круговой*

Изд. лиц. № 02354 от 14.07.2000. Сдано в набор 02.03.2005. Подписано в печать 01.04.2005. Усл. печ. л. 0,93.
Уч.-изд. л. 0,50. Тираж 200 экз. С 796. Зак. 192.

ИПК Издательство стандартов, 107076 Москва, Колодезный пер., 14.
<http://www.standards.ru> e-mail: info@standards.ru

Набрано в Издательстве на ПЭВМ
Отпечатано в филиале ИПК Издательство стандартов — тип. «Московский печатник», 105062 Москва, Лялин пер., 6.
Плр № 080102