

**ЗАМЕНЕН**

ГОСТом Р 51685-2000  
(ИУС 3-2001)

ГОСТ 8161-75  
с Изм. 1, 2, 3, 4



**ГОСУДАРСТВЕННЫЙ СТАНДАРТ  
СОЮЗА ССР**

---

**РЕЛЬСЫ ЖЕЛЕЗНОДОРОЖНЫЕ  
ТИПА Р65**

**КОНСТРУКЦИЯ И РАЗМЕРЫ**

**ГОСТ 8161—75  
(СТ СЭВ 1667—79)**

**Издание официальное**

**БЗ 10—93**

**ИЗДАТЕЛЬСТВО СТАНДАРТОВ  
Москва**

**РЕЛЬСЫ ЖЕЛЕЗНОДОРОЖНЫЕ ТИПА Р65****ГОСТ****Конструкция и размеры****8161—75\***Railway rails type Р65  
Design and dimensions**(СТ СЭВ 1667—79)**Взамен  
ГОСТ 8161—63Дата введения 01.01.77

Ограничение срока действия снято по решению Межгосударственного совета по стандартизации, метрологии и сертификации (ИУС 2—93)

1. Настоящий стандарт распространяется на закаленные и не-закаленные железнодорожные рельсы типа Р65 и устанавливает их конструкцию и размеры

Стандарт соответствует СТ СЭВ 1667—79 в части конструктивного исполнения рельса и регламентирования способов сварки короткомерных рельсов.

**(Измененная редакция, Изм. № 2).**

2. Конструкция и размеры поперечного сечения рельсов должны соответствовать указанным на черт. 1 или 1а, а расположение и размеры отверстий в шейке на концах рельсов — на черт. 2—6.

Выполнение отверстий по черт 4—6 производится потребителем.

По заказу потребителя рельсы могут быть изготовлены без отверстий в шейке и без закалки поверхности катания головки на одном или обоих концах.

По требованию потребителя допускается изменять размещение, число и диаметр отверстий на концах рельсов.

**(Измененная редакция, Изм. № 1, 2).**

Издание официальное

Перепечатка воспрещена

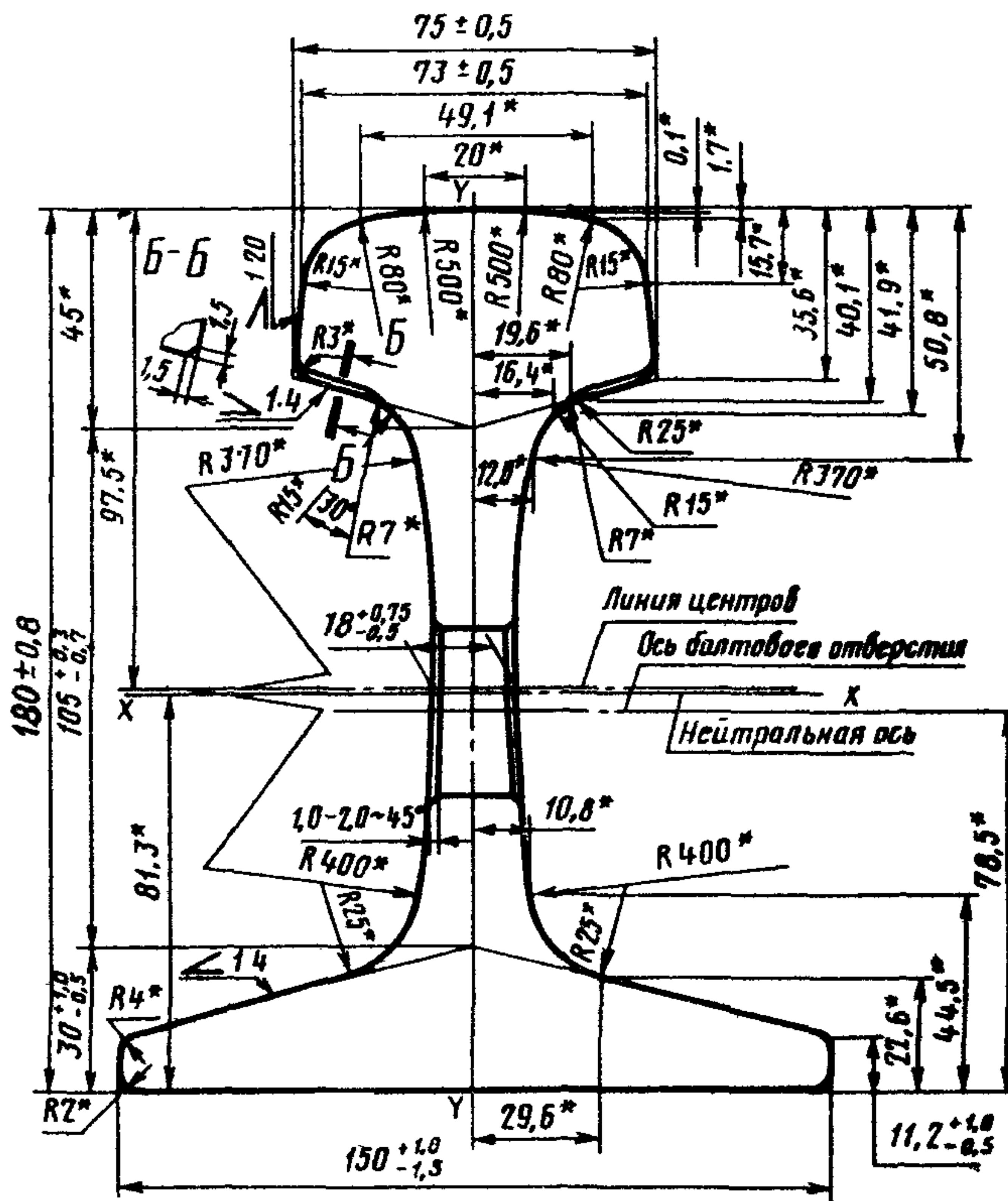
© Издательство стандартов, 1975

© Издательство стандартов, 1994

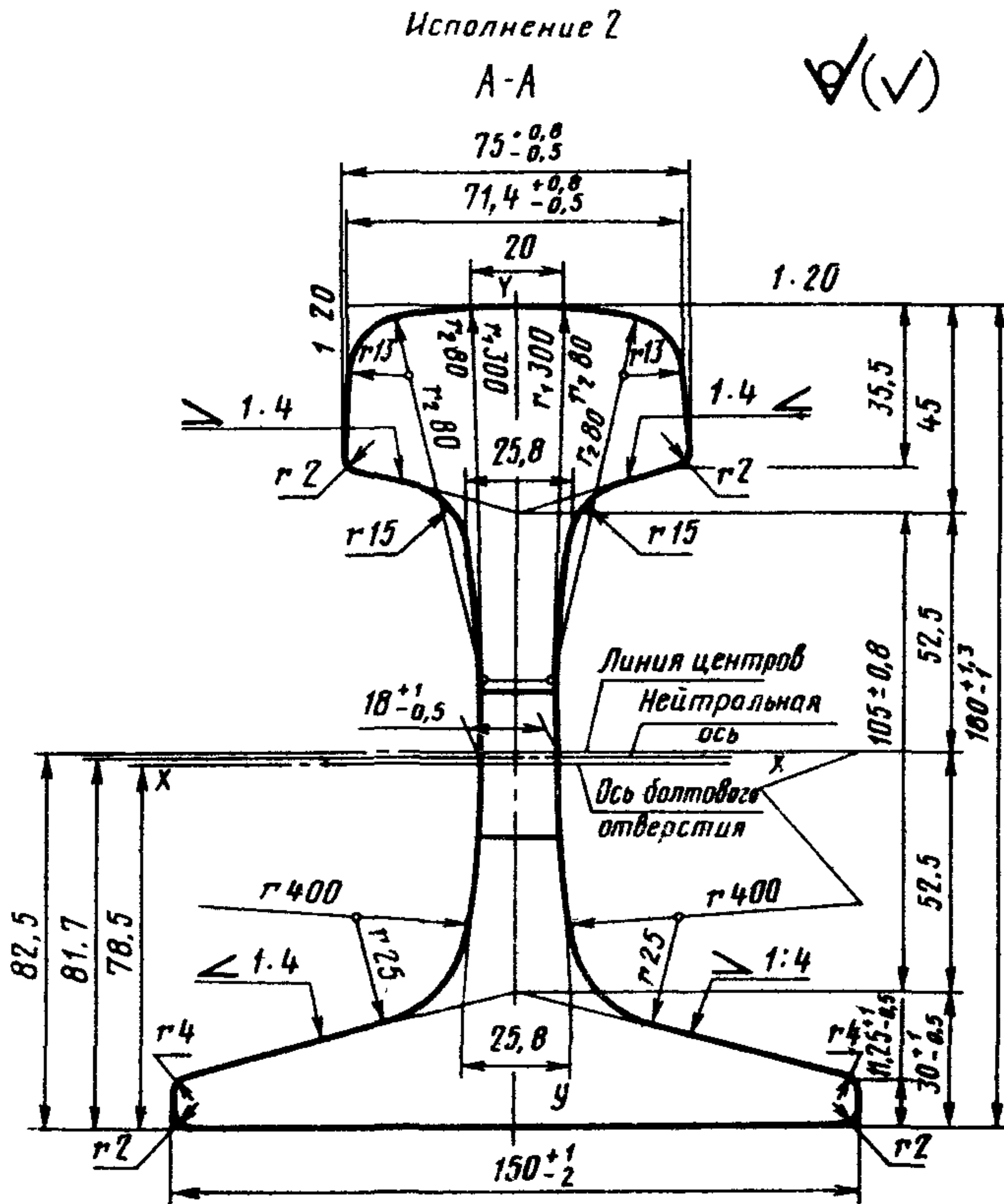
\* Переиздание (июнь 1994 г.) с Изменениями № 1, 2, 3, утвержденными в мае 1979 г., январе 1981 г., апреле 1985 г. (ИУС 7—79, 3—81, 7—85).

Исполнение 1

A-A

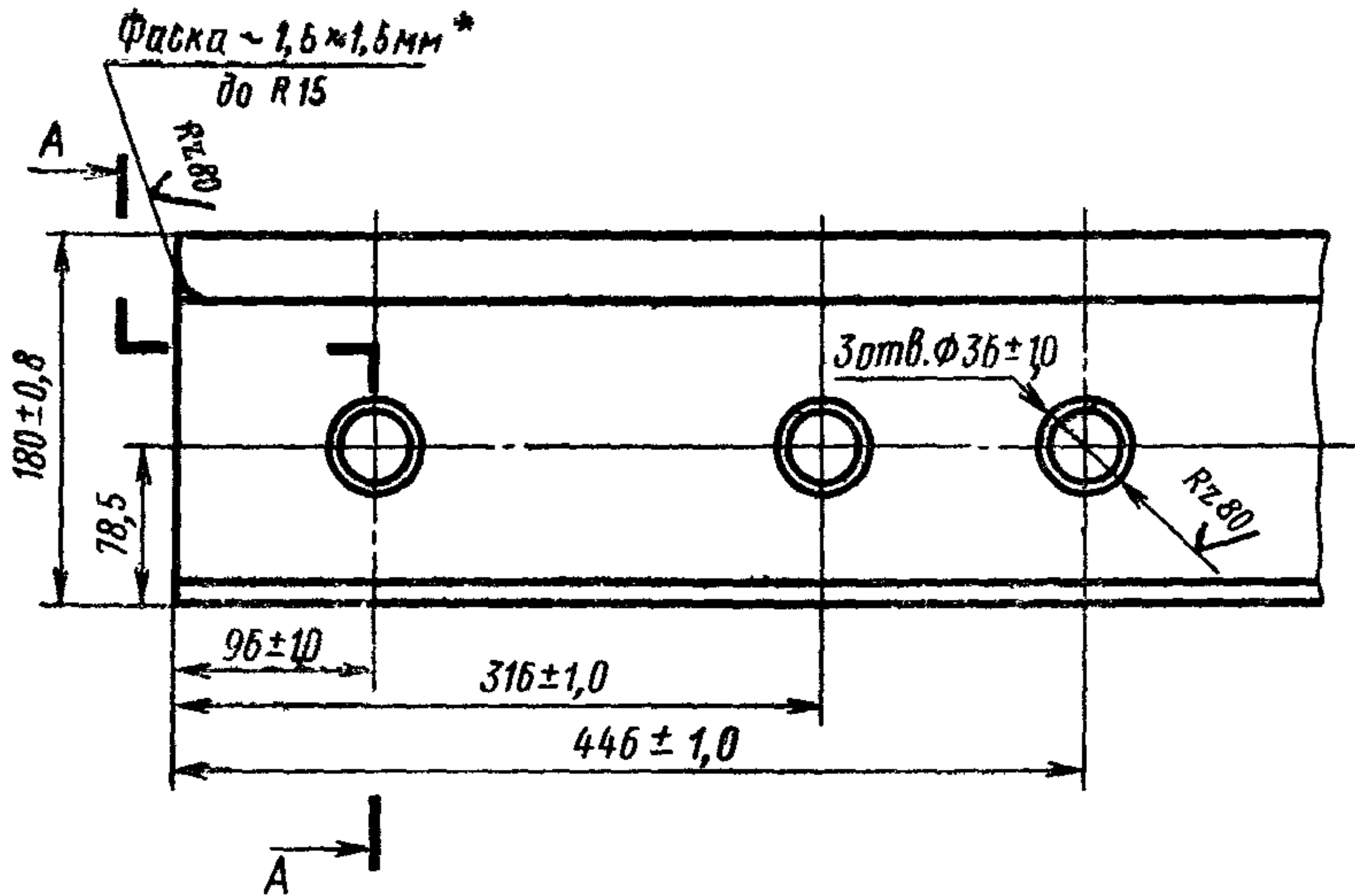


Черт. 1



Черт. 1а

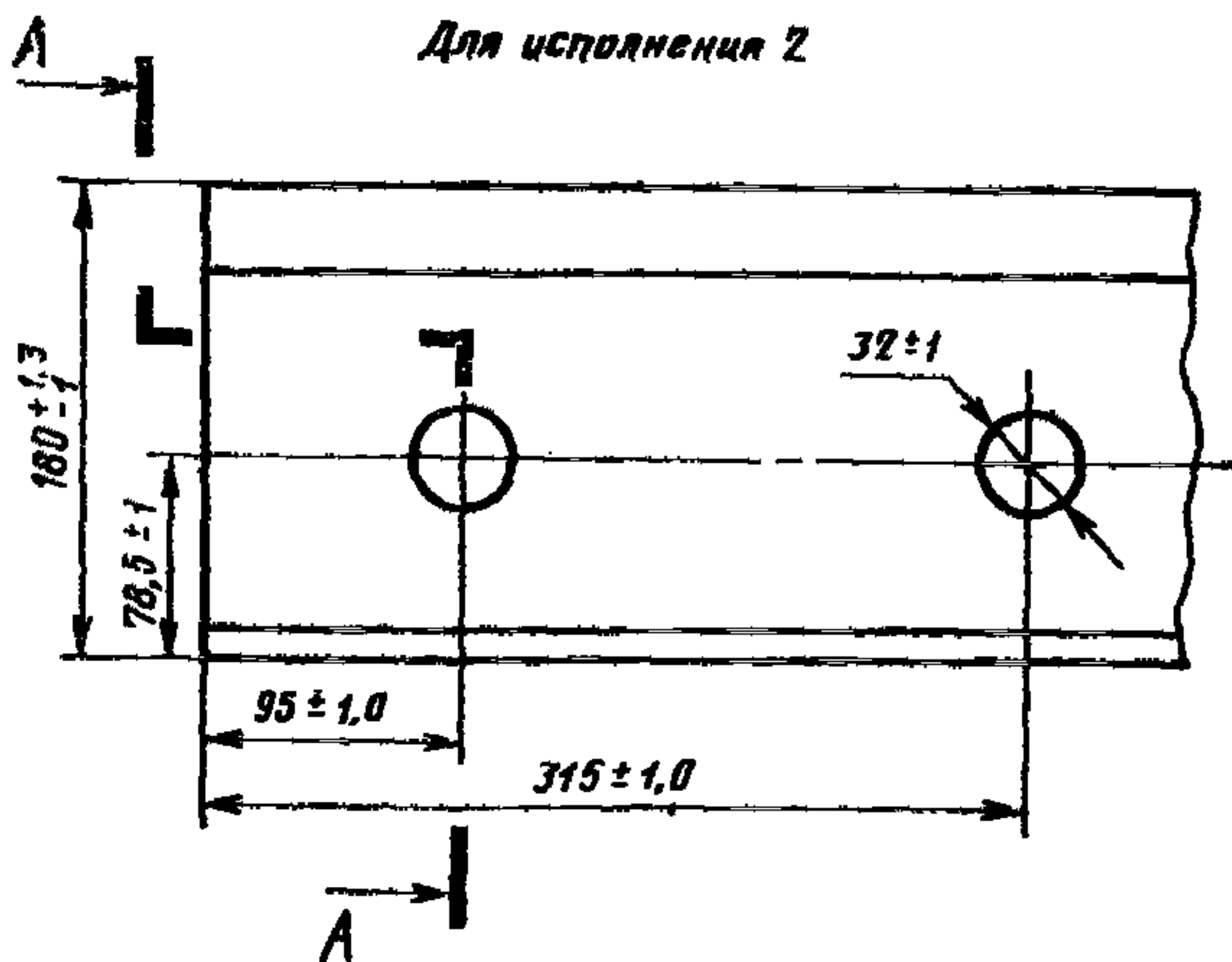
Для исполнения 1



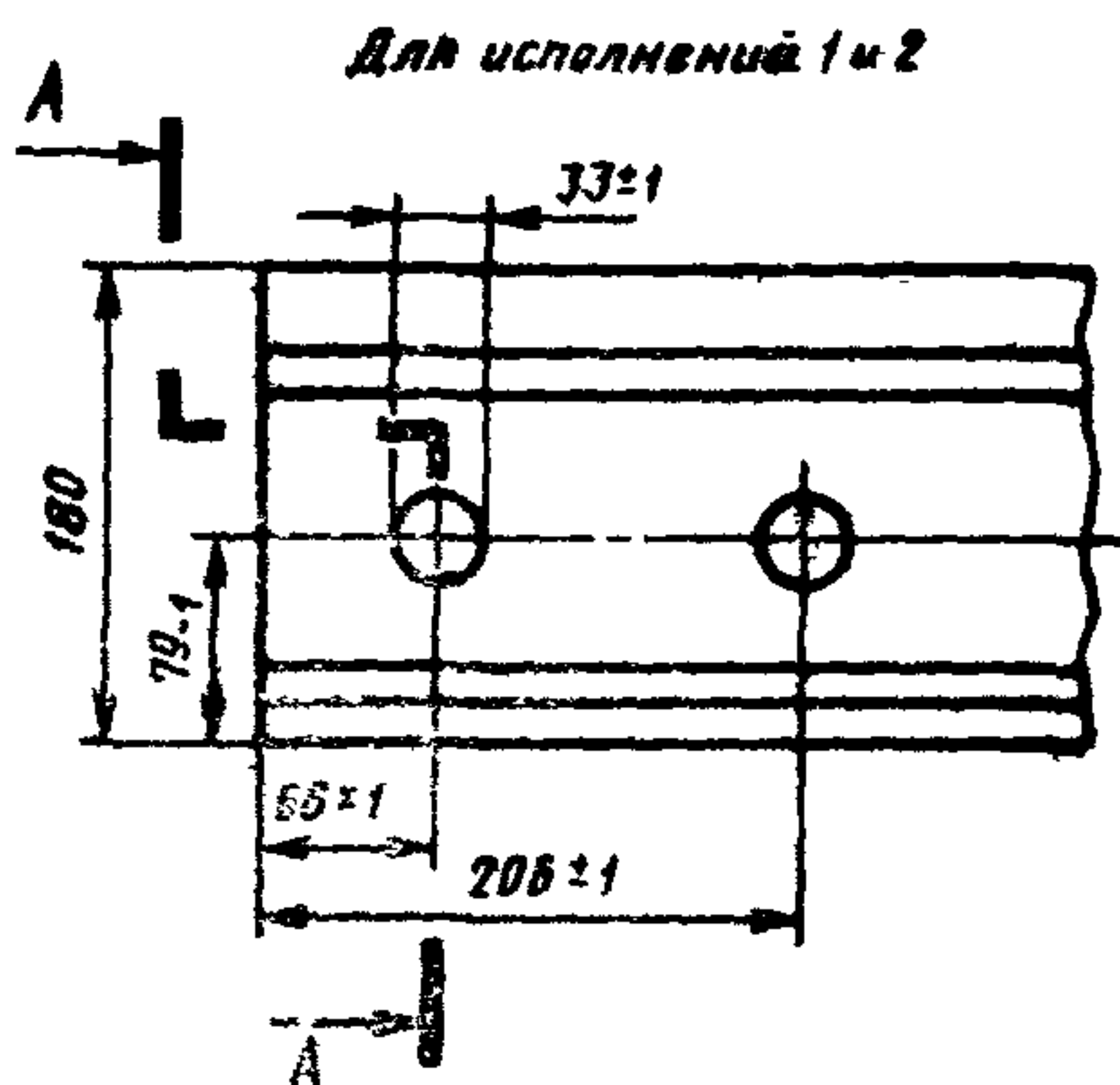
\* Фаску выполняют у объемно-закаленных рельсов  
Примечание. (Исключено, Изм. № 2).

Черт. 2

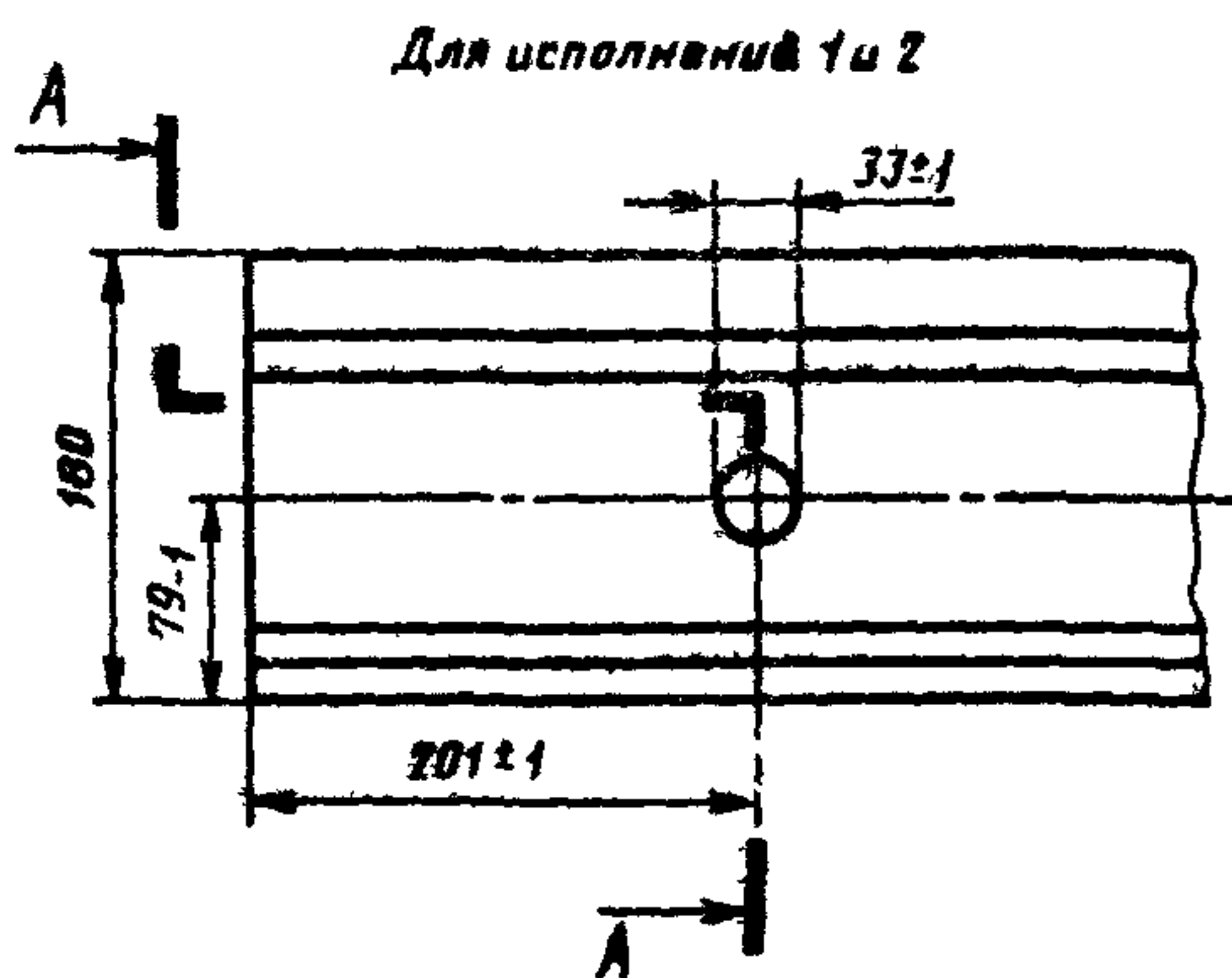
Для исполнения 2



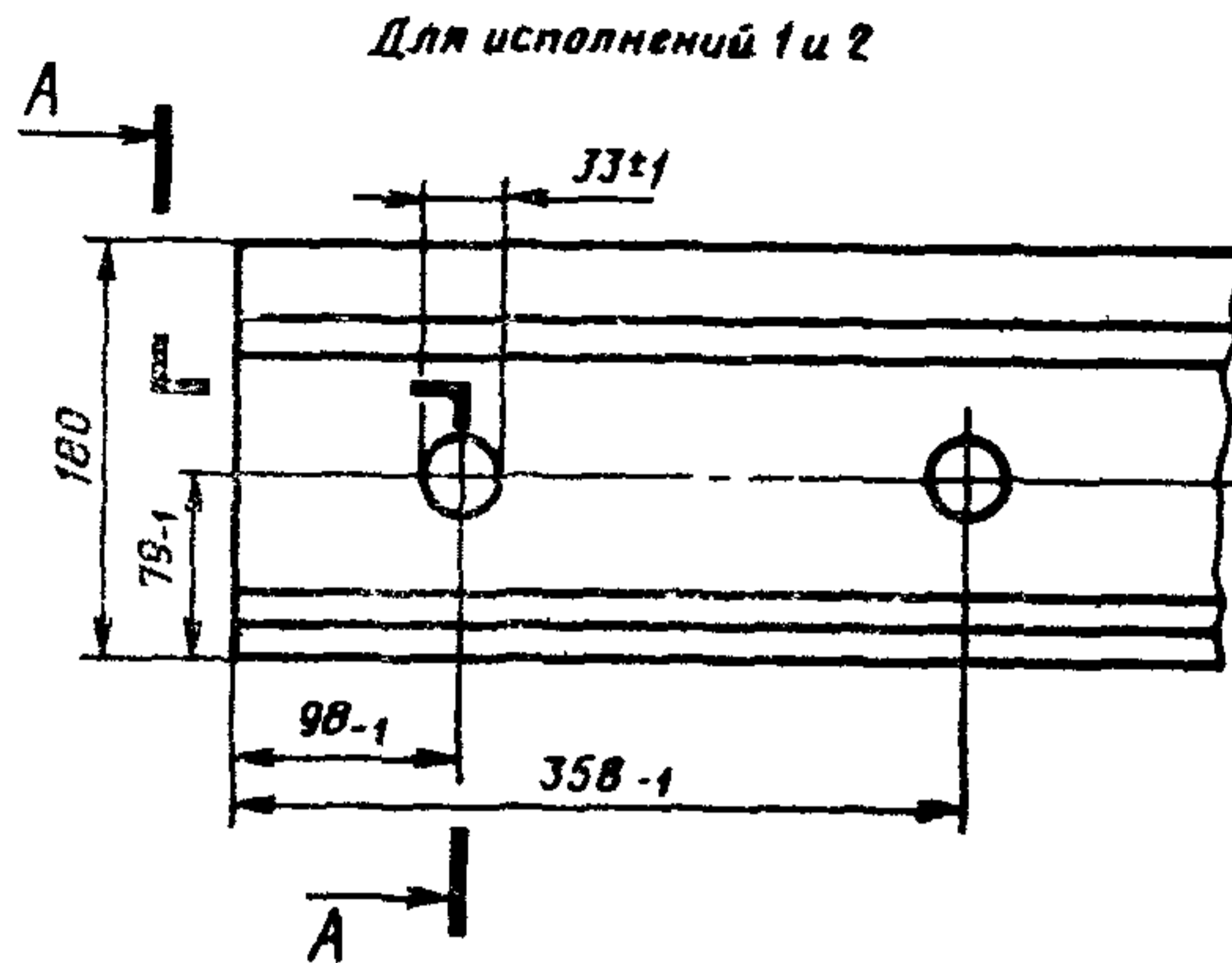
Черт. 3



Черт. 4



Черт. 5



Черт. 6

3. Предельные отклонения по выпуклости головки при измерении по оси симметрии поперечного профиля рельса должны быть  $\pm 0,5$  мм, а по равномерной выпуклости подошвы — 0,5 мм. Вогнутость подошвы рельса не допускается.

Пример условного обозначения железнодорожного рельса типа Р65 длиной 25 м исполнения 1:

*Рельс 1 Р65—25 ГОСТ 8161—75*

**(Измененная редакция, Изм. № 2).**

4. Не допускается отклонение от симметричности профиля поперечного сечения рельса относительно его вертикальной оси: по подошве — более 1 мм и по головке — более 0,3 мм.

Для конструкции (черт. 1а) отклонение от симметричности подошвы относительно головки не должно превышать 2,15 мм.

**(Измененная редакция, Изм. № 2, 3).**

5. На кромках отверстий в шейке рельса должна быть снята фаска размером от 1 до 2 мм под углом около  $45^\circ$ .

На объемнозакаленных рельсах снятие фаски по ГОСТ 18267—82.

**(Измененная редакция, Изм. № 3).**

6. Длина рельсов должна соответствовать указанной в таблице.

Длина, м	Допускаемые отклонения по длине, мм. для рельсов		Наличие отверстий в шейке на конца рельса
	закаленных*	незакаленных	
Исполнение 1			
25,00	±9	±6	На обоих концах
24,92	±9	±6	То же
24,84	±9	±6	То же
25,00	+10, —20	±20	Без отверстий
12,5	±7	±6	На обоих концах
12,52	±7	±6	На одном конце
12,46	±7	±6	На обоих концах
12,42	±7	±6	То же
12,38	±7	±6	То же
Исполнение 2			
20,00	—	±5	На обоих концах
19,95	—	±5	То же
19,90	—	±5	»
19,85	—	±5	»
19,80	—	±5	»

\* Для поверхностно-закаленных по всей длине рельсов с нагрева токами высокой частоты допуски на длину должны устанавливаться одинаковыми с допусками для незакаленных рельсов

**(Измененная редакция, Изм. № 2).**

7. Допускается контактная или газопрессовая сварка рельсов длиной до 25 м из рельсов длиной не менее 6 м, изготовленных из стали одного способа выплавки. Количество кусков в свариваемом рельсе должно определяться по соглашению между изготовителем и потребителем.

8. Технические требования для незакаленных рельсов — по ГОСТ 24182—80, для объемнозакаленных рельсов — по ГОСТ 18267—82.

9. Соответствие конструкции и размеров поперечного сечения рельса требованиям настоящего стандарта определяют шаблонами на расстоянии не более 200 мм от торца контролируемого рельса. Не допускается применение других приборов. Расположение болтовых отверстий по черт. 1 контролируют по клиновой части пазуха, а по черт. 1а — относительно подошвы рельса.

**(Измененная редакции, Изм. № 2).**

10. Расчетные данные приведены в приложении к настоящему стандарту.



## Расчетные данные конструкции рельса

Параметры	Нормы для испытаний	
	1	2
Площадь поперечного сечения рельса, см <sup>2</sup>	82,65	82,79
Расстояние от центра тяжести, мм		
до низа подошвы	81,30	81,70
до верха головки	98,70	98,30
Момент инерции относительно осей, см <sup>4</sup> :		
горизонтальной	3540	3573
вертикальной	564	572
Момент сопротивления, см <sup>3</sup> .		
по низу подошвы	435	—
по верху головки	358	—
по боковой грани подошвы	75	76
Теоретическая масса 1 м рельса (при плотности стали 7830 кг/м <sup>3</sup> )	64,72	64,98*
Распределение металла по площади поперечного сечения рельса, %, от всей площади		
в головке	34,11	—
в шейке	28,52	—
в подошве	37,37	—

\* При плотности стали 7850 кг/м<sup>3</sup>  
(Измененная редакция, Изм. № 2).

Редактор *А. Л. Владимиров*  
Технический редактор *В. Н. Прусакова*  
Корректор *Е. Ю. Гебрук*

Сдано в набор 09.06.94. Подп. в печ. 26.07.94. Усл. печ. л. 0,58. Усл. кр.-отт. 0,58.  
Уч.-изд. л. 0,43. Тир. 379 экз. С 1542.

Ордена «Знак Почета» Издательство стандартов, 107076, Москва, Колодезный пер., 14.  
Калужская типография стандартов, ул. Московская, 256. Зак. 1186