

---

ФЕДЕРАЛЬНОЕ АГЕНТСТВО  
ПО ТЕХНИЧЕСКОМУ РЕГУЛИРОВАНИЮ И МЕТРОЛОГИИ

---



НАЦИОНАЛЬНЫЙ  
СТАНДАРТ  
РОССИЙСКОЙ  
ФЕДЕРАЦИИ

ГОСТ Р  
ИСО  
7046-2—  
2013

---

**Винты с потайной головкой и крестообразным  
шлицем типа Н или типа Z. Класс точности А.**

**Часть 2. Винты стальные класса прочности 8.8,  
винты из нержавеющей стали и цветных металлов**

ISO 7046-2:2011

Countersunk flat head screws (common head style) with type H or type Z cross  
recess – Product grade A – Part 2: Steel screws of property class 8.8, stainless steel  
screws and non-ferrous metal screws

(IDT)

Издание официальное



Москва  
Стандартинформ  
2014

## Предисловие

1 ПОДГОТОВЛЕН Федеральным государственным унитарным предприятием «Всероссийский научно-исследовательский институт стандартизации и сертификации в машиностроении» («ВНИИНМАШ») и Обществом с ограниченной ответственностью «РМ-Центр» (ООО «РМ-Центр») на основе собственного аутентичного перевода на русский язык международного стандарта, указанного в пункте 4

2 ВНЕСЕН Техническим комитетом по стандартизации ТК 229 «Крепежные изделия»

3 УТВЕРЖДЕН И ВВЕДЕН В ДЕЙСТВИЕ Приказом Федерального агентства по техническому регулированию и метрологии от 8 ноября 2013 г. № 1454-ст

4 Настоящий стандарт идентичен международному стандарту ISO 7046-2:2011 «Винты с потайной головкой и крестообразным шлицем типа H или типа Z. Класс точности A. Часть 2. Винты стальные класса прочности 8.8, винты из нержавеющей стали и цветных металлов» (ISO 7046-2:2011 «Countersunk flat head screws (common head style) with type H or type Z cross recess – Product grade A – Part 2: Steel screws of property class 8.8, stainless steel screws and non-ferrous metal screws»).

При применении настоящего стандарта рекомендуется использовать вместо ссылочных международных стандартов соответствующие им национальные стандарты Российской Федерации, сведения о которых приведены в дополнительном приложении ДА.

5 ВВЕДЕН ВПЕРВЫЕ

*Правила применения настоящего стандарта установлены в ГОСТ Р 1.0—2012 (раздел 8). Информация об изменениях к настоящему стандарту публикуется в ежегодном (по состоянию на 1 января текущего года) информационном указателе «Национальные стандарты», а официальный текст изменений и поправок – в ежемесячном информационном указателе «Национальные стандарты». В случае пересмотра (замены) или отмены настоящего стандарта соответствующее уведомление будет опубликовано в ближайшем выпуске информационного указателя «Национальные стандарты». Соответствующая информация, уведомление и тексты размещаются также в информационной системе общего пользования – на официальном сайте Федерального агентства по техническому регулированию и метрологии в сети Интернет ([gost.ru](http://gost.ru))*

© Стандартиформ, 2014

Настоящий стандарт не может быть полностью или частично воспроизведен, тиражирован и распространен в качестве официального издания без разрешения Федерального агентства по техническому регулированию и метрологии

## НАЦИОНАЛЬНЫЙ СТАНДАРТ РОССИЙСКОЙ ФЕДЕРАЦИИ

---

**Винты с потайной головкой и крестообразным шлицем типа Н или типа Z**  
**Часть 2. Винты стальные класса прочности 8.8, винты из нержавеющей стали и цветных металлов**

Countersunk flat head screws (common head style) with type H or type Z cross recess – Product grade A –  
Part 2: Steel screws of property class 8.8, stainless steel screws and non-ferrous metal screws

---

Дата введения – 2015–01–01

## 1 Область применения

Настоящий стандарт устанавливает характеристики винтов с потайной головкой со шлицем, с резьбой от М2 до М10 включительно, класса точности А и класса прочности 8.8 для стали, А2-70 для нержавеющей стали, СU2 и СU3 для цветных металлов.

- В случаях, когда необходимы характеристики, отличающиеся от установленных в настоящем стандарте, они могут быть выбраны из действующих международных стандартов, например ИСО 261, ИСО 888, ИСО 898-1, ИСО 965-2, ИСО 3506-1, ИСО 4759-1 и ИСО 8839.

## 2 Нормативные ссылки

Следующие нормативные документы обязательны при применении настоящего стандарта. Для датированных ссылок применять только указанные ниже стандарты. Для недатированных ссылок применять последнее издание ссылочных документов (включая все изменения).

ИСО 225 Изделия крепежные. Болты, винты, шпильки и гайки. Символы и обозначения размеров (ISO 225, Fasteners — Bolts, screws, studs and nuts — Symbols and designations of dimensions)

ИСО 261 Резьбы метрические ИСО общего назначения. Общий план (ISO 261, ISO general purpose metric screw threads — General plan)

ИСО 898-1 Механические свойства крепежных изделий из углеродистых и легированных сталей. Часть 1. Болты, винты и шпильки установленных классов прочности с крупным и мелким шагом резьбы (ISO 898-1, Mechanical properties of fasteners made of carbon steel and alloy steel – Part 1: Bolts, screws and studs with specified property classes – Coarse thread and fine pitch thread)

ИСО 965-2 Резьбы метрические ИСО общего назначения. Допуски. Часть 2. Предельные размеры для наружной и внутренней резьб общего назначения. Средний класс точности (ISO 965-2, ISO general purpose metric screw threads — Tolerances — Part 2: Limits of sizes for general purpose external and internal screw threads — Medium quality)

ИСО 3269 Изделия крепежные. Приемочный контроль (ISO 3269, Fasteners — Acceptance inspection)

ИСО 3506-1 Механические свойства крепежных изделий из коррозионно-стойкой нержавеющей стали. Часть 1. Болты, винты и шпильки (ISO 3506-1, Mechanical properties of corrosion-resistant stainless steel fasteners – Part 1: Bolts, screws and studs)

ИСО 4042 Изделия крепежные. Электролитические покрытия (ISO 4042, Fasteners — Electroplated coatings)

ИСО 4757 Шлицы крестообразные для винтов (ISO 4757, Cross recesses for screws)

ИСО 4759-1 Изделия крепежные. Допуски. Часть 1. Болты, винты, шпильки и гайки. Классы точности А, В и С (ISO 4759-1, Tolerances for fasteners — Part 1: Bolts, screws, studs and nuts — Product grades A, B and C)

ИСО 6157-1 Изделия крепежные. Дефекты поверхности. Часть 1. Болты, винты и шпильки общего назначения (ISO 6157-1, Fasteners — Surface discontinuities — Part 1: Bolts, screws and studs for general requirements)

ИСО 6157-3 Изделия крепежные. Дефекты поверхности. Часть 3. Болты, винты и шпильки специальные (ISO 6157-3, Fasteners – Surface discontinuities – Part 3: Bolts, screws and studs for special requirements)

---

ИСО 7721-2 Винты с потайной головкой. Часть 2. Глубина вхождения крестообразного шлица (ISO 7721-2 Countersunk flat head screws – Part 2: Penetration depth of cross recesses)

ИСО 8839 Механические свойства крепежных изделий. Болты, винты, шпильки и гайки из цветных металлов (ISO 8839, Mechanical properties of fasteners – Bolts, screws, studs and nuts made of non-ferrous metals)

ИСО 10683 Изделия крепежные. Неэлектролитические цинк-ламельные покрытия (ISO 10683, Fasteners – Non-electrolytically applied zinc flake coatings)

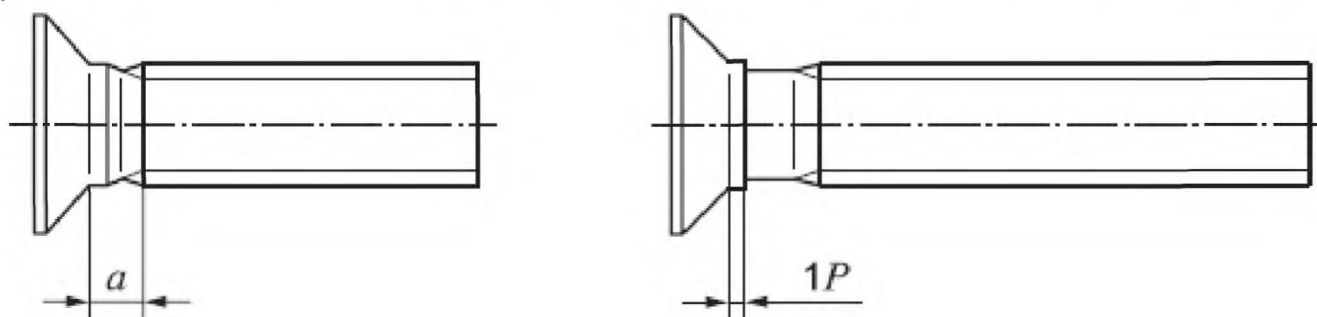
ИСО 16048 Пассивация крепежных изделий из коррозионно-стойкой нержавеющей стали (ISO 16048, Passivation of corrosion-resistant stainless-steel fasteners)

*П р и м е ч а н и е – При пользовании настоящим стандартом целесообразно проверить действие ссылочных стандартов в информационной системе общего пользования — на официальном сайте Федерального агентства по техническому регулированию и метрологии в сети Интернет или по ежегодному информационному указателю «Национальные стандарты», который опубликован по состоянию на 1 января текущего года, и по выпускам ежемесячного информационного указателя «Национальные стандарты» за текущий год. Если заменен ссылочный стандарт, на который дана недатированная ссылка, то рекомендуется использовать действующую версию этого стандарта с учетом всех внесенных в данную версию изменений. Если заменен ссылочный стандарт, на который дана датированная ссылка, то рекомендуется использовать версию этого стандарта с указанным выше годом утверждения (принятия). Если после утверждения настоящего стандарта в ссылочный стандарт, на который дана датированная ссылка, внесено изменение, затрагивающее положение, на которое дана ссылка, то это положение рекомендуется применять без учета данного изменения. Если ссылочный стандарт отменен без замены, то положение, в котором дана ссылка на него, рекомендуется применять в части, не затрагивающей эту ссылку.*

### 3 Размеры

Размеры винтов указаны на рисунках 1,2,3 и в таблице 1. Символы и обозначения размеров по ИСО 225.

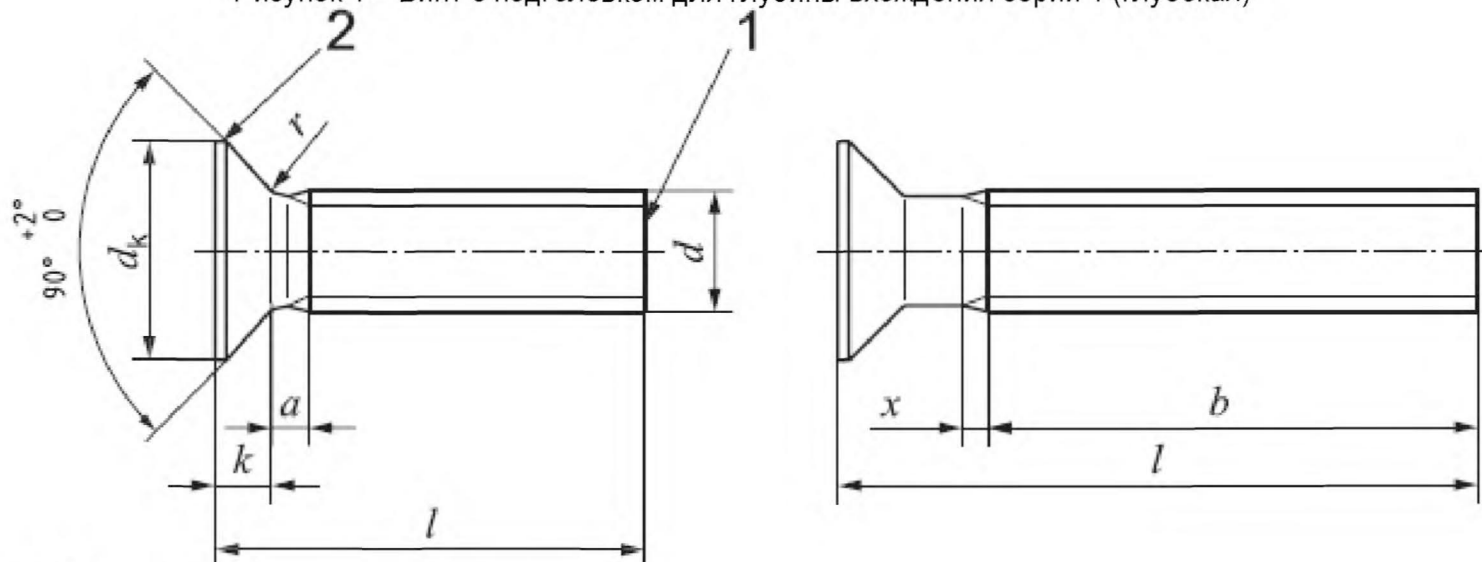
Диаметр стержня приблизительно равен среднему диаметру резьбы или наружному диаметру резьбы.



$$a_{\text{макс}} = 2,5P$$

*П р и м е ч а н и е – Другие размеры см. на рисунках 2 и 3*

Рисунок 1 – Винт с подголовком для глубины вхождения серии 1 (глубокая)



$$a_{\text{макс}} = 2P$$

1 – конец без фаски; 2 – кромка (скругленная или прямая)

Рисунок 2 – Винт без подголовка для глубины вхождения серии 2 (мелкая)



Рисунок 3 – Крестообразный шлиц

Т а б л и ц а 1 – Размеры

В миллиметрах

Резьба, $d$			M2	M2,5	M3	(M3,5) <sup>a</sup>	M4	M5	M6	M8	M10		
$P^b$			0,4	0,45	0,5	0,6	0,7	0,8	1	1,25	1,5		
$b$	не менее		25	25	25	38	38	38	38	38	38		
$d_k^c$	теор.	не более	4,4	5,5	6,3	8,2	9,4	10,4	12,6	17,3	20		
		факт.	не более	3,8	4,7	5,5	7,3	8,4	9,3	11,3	15,8	18,3	
	не менее		3,5	4,4	5,2	6,9	8,0	8,9	10,9	15,4	17,8		
$k$	не более		1,2	1,5	1,65	2,35	2,7	2,7	3,3	4,65	5		
$r$	не более		0,5	0,6	0,8	0,9	1	1,3	1,5	2	2,5		
$x$	не более		1	1,1	1,25	1,5	1,75	2	2,5	3,2	3,8		
Крест. шлиц серии 1 <sup>d</sup> (Глубо кая)	Тип H	Шлиц	№	0	1		2			3	4		
		$m$	справ	1,9	2,9	3,2	4,4	4,6	5,2	6,8	8,9	10	
		глубин $a$	не менее	0,9	1,4	1,7	1,9	2,1	2,7	3,0	4,0	5,1	
			не более	1,2	1,8	2,1	2,4	2,6	3,2	3,5	4,6	5,7	
	Тип Z	Шлиц	№	0	1		2			3	4		
		$m$	справ	1,9	2,8	3	4,1	4,4	4,9	6,6	8,8	9,8	
		глубин $a$	не менее	0,95	1,48	1,76	1,75	2,06	2,60	3,00	4,15	5,19	
			не более	1,20	1,73	2,01	2,20	2,51	3,05	3,45	4,60	5,64	
	Крест. шлиц серии 2 <sup>d</sup> (Мелка я)	Тип H	Шлиц	№	0	1		2			3	4	
			$m$	справ	1,9	2,7	2,9	4,1	4,6	4,8	6,6	8,7	9,6
глубин $a$			не менее	0,9	1,25	1,4	1,6	2,1	2,3	2,8	3,9	4,8	
			не более	1,2	1,55	1,8	2,1	2,6	2,8	3,3	4,4	5,3	
Тип Z		Шлиц	№	0	1		2			3	4		
		$m$	справ	1,9	2,5	2,8	4	4,4	4,6	6,3	8,5	9,4	
		глубин $a$	не менее	0,95	1,22	1,48	1,61	2,06	2,27	2,73	3,87	4,78	
			не более	1,20	1,47	1,73	2,05	2,51	2,72	3,18	4,32	5,23	

Окончание таблицы 1

В миллиметрах

Резьба, $d$			M2	M2,5	M3	(M3,5) <sup>a</sup>	M4	M5	M6	M8	M10
$l^{ae}$											
ном.	не менее	не более									
3	2,8	3,2									
4	3,76	4,24									
5	4,76	5,24									
6	5,76	6,24									
8	7,71	8,29	Область								
10	9,71	10,29									
12	11,65	12,35									
(14)	13,65	14,35									
16	15,65	16,35									
20	19,58	20,42									
25	24,58	25,42						предпочтительных			
30	29,58	30,42									
35	34,5	35,5	- - -	- - -	- - -						
40	39,5	40,5									
45	44,5	45,5									длин
50	49,5	50,5				- - -	- - -	- - -	- - -	- - -	- - -
(55)	54,05	55,95									
60	59,05	60,95									

<sup>a</sup> Размеры, заключенные в скобки, по возможности не применять.

<sup>b</sup>  $P$  – шаг резьбы.

<sup>c</sup> См. ИСО 7721.

<sup>d</sup> В соответствии с ИСО 7721-2.

<sup>e</sup> Винты с номинальными длинами, выше жирной пунктирной линии, изготавливаются с резьбой до головки;

$b=l - (k+a)$ .

#### 4 Технические требования и ссылочные стандарты

Технические требования в соответствии с таблицей 2.

Т а б л и ц а 2 – Технические требования и ссылочные стандарты

Материал		Сталь	Коррозионно-стойкая сталь	Цветной металл
Резьба	Допуски	6g		
	Обозначение стандарта	ИСО 261, ИСО 965-2		
Механические свойства	Класс прочности	8.8	A2-70	CU2, CU3 <sup>a</sup>
	Обозначение стандарта	ИСО 898-1	ИСО 3506-1	ИСО 8839
Допуски	Класс точности	A		
	Обозначение стандарта	ИСО 4759-1		
Крестообразный шлиц	Обозначение стандарта	ИСО 4757		
Отделка – покрытие		Без покрытия		
		Требования к электролитическим покрытиям по ИСО 4042	Требования к пассивации по ИСО 16048	Требования к электролитическим покрытиям по ИСО 4042
		Требования к неэлектролитическим цинк-ламельным покрытиям по ИСО 10683		
		Дополнительные требования или другая отделка или покрытие должны быть согласованы между поставщиком и заказчиком		
Дефекты поверхности		Допустимые дефекты поверхности по ИСО 6157-1 и ИСО 6157-3		
Приемка		Приемочный контроль по ИСО 3269		

<sup>a</sup> На усмотрение изготовителя.

#### 5 Обозначение

##### Примеры

**1 Винты с потайной головкой и крестообразным шлицем с резьбой М5, номинальной длиной  $l = 20$  мм, класса прочности 8.8 и крестообразным шлицем типа Z, глубиной вхождения серии 1 или 2 на усмотрение изготовителя обозначают следующим образом:**

**Винт с потайной головкой ГОСТ Р ИСО 7046-2 – М5 х 20 – 8.8 – Z.**

**2 В некоторых случаях одна из двух серий необходима, номер серии должен быть включен в обозначение следующим образом:**

**Винт с потайной головкой ГОСТ Р ИСО 7046-2 – М5 х 20 – 8.8 – Z1.**



Приложение ДА  
(справочное)**Сведения о соответствии ссылочных международных стандартов ссылочным национальным стандартам Российской Федерации (и действующим в этом качестве межгосударственным стандартам)**

Таблица ДА 1

Обозначение ссылочного международного стандарта	Степень соответствия	Обозначение и наименование соответствующего национального стандарта
ИСО 225	—	*
ИСО 261	MOD	ГОСТ 8724–2002 (ИСО 261-98) «Основные нормы взаимозаменяемости. Резьба метрическая. Диаметры и шаги»
ИСО 898-1	IDT	ГОСТ Р ИСО 898-1–2011 «Механические свойства крепежных изделий из углеродистых и легированных сталей. Часть 1. Болты, винты и шпильки установленных классов прочности с крупным и мелким шагом резьбы»
ИСО 965-2	—	*
ИСО 3269	IDT	ГОСТ Р ИСО 3269–2009 «Изделия крепежные. Приемочный контроль»
ИСО 3506-1	IDT	ГОСТ Р ИСО 3506-1–2009 «Механические свойства крепежных изделий из коррозионно-стойкой нержавеющей стали. Часть 1. Болты, винты и шпильки»
ИСО 4042	IDT	ГОСТ Р ИСО 4042–2009 «Изделия крепежные. Электролитические покрытия»
ИСО 4757	NEQ	ГОСТ 10753–86 «Шлицы крестообразные для винтов и шурупов. Размеры и методы контроля»
ИСО 4759-1	IDT	ГОСТ Р ИСО 4759-1–2009 «Изделия крепежные. Допуски. Часть 1. Болты, винты, шпильки и гайки. Классы точности А, В и С»
ИСО 6157-1	IDT	ГОСТ Р ИСО 6157-1–2009 «Изделия крепежные. Дефекты поверхности. Часть 1. Болты, винты и шпильки общего назначения»
ИСО 6157-3	—	* <sup>1</sup>
ИСО 7721-2	IDT	ГОСТ Р ИСО 7721-2–2011 «Винты с потайной головкой. Часть 2. Глубина вхождения крестообразного шлица»
ИСО 8839	IDT	ГОСТ Р ИСО 8839–2009 «Механические свойства крепежных изделий. Болты, винты, шпильки и гайки из цветных металлов»
ИСО 10683	IDT	ГОСТ Р ИСО 10683–2013 «Изделия крепежные. Неэлектролитические цинк-ламельные покрытия»
ИСО 16048	—	* <sup>2</sup>
<p>Соответствующий национальный стандарт отсутствует. До его утверждения рекомендуется использовать перевод на русский язык данного международного стандарта. Перевод данного международного стандарта находится в Федеральном информационном фонде технических регламентов и стандартов.</p> <p>П р и м е ч а н и е – В настоящей таблице использованы следующие условные обозначения степени соответствия стандартов:</p> <ul style="list-style-type: none"> <li>- MOD – модифицированный стандарт;</li> <li>- IDT – идентичные стандарты;</li> <li>- NEQ – неэквивалентный стандарт.</li> </ul>		

<sup>1</sup> Разрабатывается ГОСТ ISO 6157-3...(ISO 6157-3:1988, IDT).<sup>2</sup> Разрабатывается ГОСТ ISO 16048...(ISO 16048:2003, IDT).



Библиография

- [1] ISO 888, *Bolts, screws and studs — Nominal lengths, and thread lengths for general purpose bolts*
- [2] ISO 7721, *Countersunk head screws – Head configuration and gauging*

---

УДК 621.882.215.3:006.354

ОКС 21.060.10

Г32

ОКП 16 5000

Ключевые слова: изделия крепежные, винт, потайная головка, крестообразный шлиц, класс прочности 8.8

---

Подписано в печать 01.04.2014.      Формат 60x84<sup>1/8</sup>  
Усл. печ. л. 1,40. Тираж 31 экз. Зак. 1353.

Подготовлено на основе электронной версии, предоставленной разработчиком стандарта

---

ФГУП «СТАНДАРТИНФОРМ»  
123995 Москва, Гранатный пер., 4.  
[www.gostinfo.ru](http://www.gostinfo.ru)      [info@gostinfo.ru](mailto:info@gostinfo.ru)