



О Т Р А С Л Е В Ы Е С Т А Н Д А Р Т Ы

**ДЕТАЛИ ТРУБОПРОВОДОВ D , 500—1400 мм
СВАРНЫЕ ИЗ УГЛЕРОДИСТОЙ СТАЛИ
на $P_y \leq 2,5$ МПа (≈ 25 кгс/см²)**

ОСТ 36-19—77 — ОСТ 36-26—77

Издание официальное

© МИНИСТЕРСТВО МОНТАЖНЫХ И СПЕЦИАЛЬНЫХ
СТРОИТЕЛЬНЫХ РАБОТ СССР

Москва

РАЗРАБОТАНЫ И ВНЕСЕНЫ Всесоюзным научно-исследовательским институтом по монтажным и специальным строительным работам (ВНИИмонтажспецстрой)

Зам. директора по научной работе, д-р техн. наук Б. В. Поповский
Зав. лабораторией технологических трубопроводов, канд техн. наук Р. И. Тавастшерна
Руководитель темы, канд. техн. наук А. И. Бесман
Исполнители Т. А. Тузова, В. О. Озеров

ПОДГОТОВЛЕННЫ К УТВЕРЖДЕНИЮ Главным техническим управлением Министерства монтажных и специальных строительных работ СССР

Начальник В. М. Орлов
Начальник отдела норм и стандартов В. И. Аксенов

СОГЛАСОВАНЫ с
Госгортехнадзором СССР

Зам. начальника управления по котлонадзору и подъемным сооружениям А. И. Мурачев

Главными управлениями Министерства монтажных и специальных строительных работ СССР:

ГлавУПП

Главный инженер Ю. С. Летников

Главхиммонтажем

Главный технолог Б. А. Тыркин

Главнефтемонтажем

Главный технолог В. М. Ашмян

Главтехмонтажем

Главный технолог Д. С. Корелин

Главметаллургмонтажем

Зам. начальника В. И. Фотеев

Главлегпродмонтажем

Зам. начальника Д. М. Гайдамак

УТВЕРЖДЕНЫ И ВВЕДЕНЫ В ДЕЙСТВИЕ ПРИКАЗОМ Министерства монтажных и специальных строительных работ СССР от 29 марта 1977 г. № 69

Заместитель министра С. В. Подобедов

О Т Р А С Л Е В О Й С Т А Н Д А Р Т

ДЕТАЛИ ТРУБОПРОВОДОВ
 D_y 500—1400 мм СВАРНЫЕ
 ИЗ УГЛЕРОДИСТОЙ СТАЛИ
 НА $P_y \leq 2,5$ МПа (≈ 25 кгс/см²).
 ПЕРЕХОДЫ КОНЦЕНТРИЧЕСКИЕ
 И ЭКСЦЕНТРИЧЕСКИЕ

ОСТ
 36-22—77

Размеры

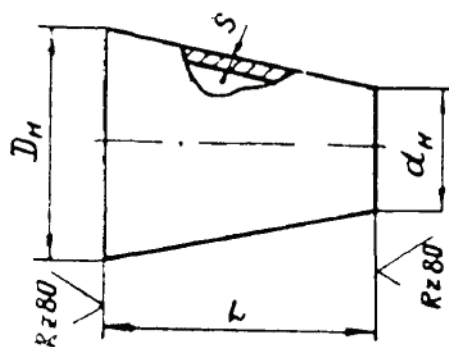
Вводится впервые

Приказом Минмонтажспецстроя СССР от 29 марта 1977 г. № 69 срок введения установлен с 1 января 1978 г.

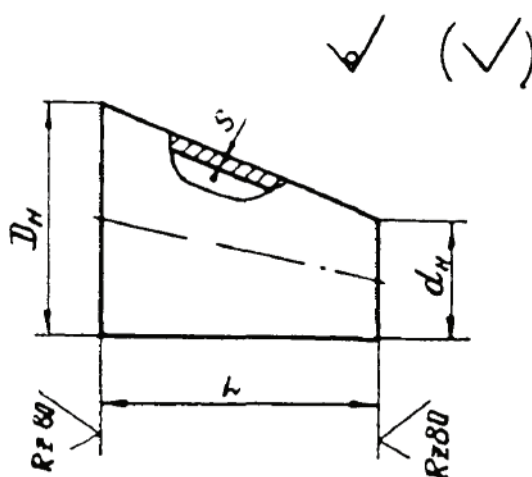
Несоблюдение стандарта преследуется по закону

1. Настоящий стандарт распространяется на переходы сварные концентрические и эксцентрические из углеродистой стали на $P_y \leq 2,5$ МПа (≈ 25 кгс/см²).

Переход концентрический



Переход эксцентрический



Издание официальное

Перепечатка воспрещена

2. Назначение и условия применения переходов — по ОСТ 36-19—77.

3. Конструкция, размеры, масса и условное давление переходов должны соответствовать указанным на чертеже и в таблице.

| Размеры, мм | | | | | | Условное давление P_y , МПа (\approx кгс/см ²), не более, для сред | | Масса, кг |
|-----------------|-------|-------|-------|-----|-----|---|-------------------|-----------|
| D_y | d_y | D_H | d_H | L | S | неагрессивных | среднеагрессивных | |
| 500 | 300 | 530 | 325 | 500 | 7 | 1,6(16) | 1,0(10) | 37 |
| | | | | | 8 | 2,5(25) | — | 42 |
| | | | | | 12 | — | 2,5(25) | 63 |
| 500 | 400 | 530 | 426 | 500 | 7 | 1,6(16) | 1,0(10) | 41 |
| | | | | | 8 | 2,5(25) | — | 47 |
| | | | | | 12 | — | 2,5(25) | 69 |
| 600 | 400 | 630 | 426 | 500 | 7 | 1,6(16) | 1,0(10) | 46 |
| | | | | | 10 | 2,5(25) | 1,6(16) | 65 |
| | | | | | 12 | — | 2,5(25) | 78 |
| 600 | 500 | 630 | 530 | 500 | 7 | 1,6(16) | 1,0(10) | 50 |
| | | | | | 10 | 2,5(25) | 1,6(16) | 70 |
| | | | | | 12 | — | 2,5(25) | 84 |
| 800 | 500 | 820 | 530 | 600 | 8 | 1,6(16) | 1,0(10) | 81 |
| | | | | | 10 | — | 1,6(16) | 101 |
| | | | | | 14 | 2,5(25) | 2,5(25) | 141 |
| 800 | 600 | 820 | 630 | 600 | 8 | 1,6(16) | 1,0(10) | 86 |
| | | | | | 10 | — | 1,6(16) | 107 |
| | | | | | 14 | 2,5(25) | 2,5(25) | 149 |
| 1000 | 600 | 1020 | 630 | 600 | 8 | 1,0(10) | 0,63(6,3) | 101 |
| | | | | | 10 | 1,6(16) | 1,0(10) | 126 |
| | | | | | 15 | 2,5(25) | 1,6(16) | 189 |
| 1000 | 800 | 1020 | 820 | 600 | 8 | 1,0(10) | 0,63(6,3) | 109 |
| | | | | | 10 | 1,6(16) | 1,0(10) | 136 |
| | | | | | 15 | 2,5(25) | 1,6(16) | 203 |
| 1200 | 800 | 1220 | 820 | 700 | 9 | 1,0(10) | 0,63(6,3) | 163 |
| | | | | | 12 | 1,6(16) | 1,0(10) | 217 |
| | | | | | 15 | — | 1,6(16) | 270 |

Продолжение

| Размеры, мм | | | | | | Условное давление P_y , МПа (\approx кгс/см ²), не бо- лее, для сред | | Масса, кг |
|-------------|-------|----------|----------|-----|-----|---|------------------------|--------------|
| D_y | d_y | D_{II} | d_{II} | L | S | неагрес- сивных | среднеагрес- сивных | |
| 1200 | 1000 | 1220 | 1020 | 700 | 9 | 1,0(10) | 0,63(6,3) | 174 |
| | | | | | 12 | 1,6(16) | 1,0(10) | 231 |
| | | | | | 15 | — | 1,6(16) | 288 |
| 1400 | 1000 | 1420 | 1020 | 800 | 10 | 1,0(10) | 0,63(6,3) | 245 |
| | | | | | 14 | 1,6(16) | 1,0(10) | 343 |
| 1400 | 1200 | 1420 | 1220 | 800 | 10 | 1,0(10) | 0,63(6,3) | 260 |
| | | | | | 14 | 1,6(16) | 1,0(10) | 363 |

4. Переходы должны иметь не более двух сварных швов, расположенных вдоль образующей конуса.

5. Материал и технические требования—по ОСТ 36-26—77.

Пример условного обозначения перехода $D_{II} = 530$ мм, $d_{II} = 426$ мм и $S = 12$ мм из стали ВСтЗсп:

концентрического:

Переход К 530×426×12 ВСтЗсп ОСТ 36-22—77;

эксцентрического:

Переход Э 530×426×12 ВСтЗсп ОСТ 36-22—77.

СОДЕРЖАНИЕ

| Обозначение стандарта | Наименование стандарта | Стр. |
|-----------------------|---|------|
| ОСТ 36-19—77 | Детали трубопроводов D_y 500—1400 мм сварные из углеродистой стали на $P_y \leq 2,5$ МПа (≈ 25 кгс/см ²). Типы и основные параметры | 1 |
| ОСТ 36-20—77 | Детали трубопроводов D_y 500—1400 мм сварные из углеродистой стали на $P_y \leq 2,5$ МПа (≈ 25 кгс/см ²). Отводы штамповарные $R=1,5D_y$ под углом 90°. Размеры | 5 |
| ОСТ 36-21—77 | Детали трубопроводов D_y 500—1400 мм сварные из углеродистой стали на $P_y \leq 2,5$ МПа (≈ 25 кгс/см ²). Отводы секционные $R=1,5D_y$ под углом 30, 45, 60 и 90°. Размеры | 9 |
| ОСТ 36-22—77 | Детали трубопроводов D_y 500—1400 мм сварные из углеродистой стали на $P_y \leq 2,5$ МПа (≈ 25 кгс/см ²). Переходы концентрические и эксцентрические. Размеры | 13 |
| ОСТ 36-23—77 | Детали трубопроводов D_y 500—1400 мм сварные из углеродистой стали на $P_y \leq 2,5$ МПа (≈ 25 кгс/см ²). Тройники штамповарные. Размеры | 17 |
| ОСТ 36-24—77 | Детали трубопроводов D_y 500—1400 мм сварные из углеродистой стали на $P_y \leq 2,5$ МПа (≈ 25 кгс/см ²). Тройники сварные. Размеры | 21 |
| ОСТ 36-25—77 | Детали трубопроводов D_y 500—1400 мм сварные из углеродистой стали на $P_y \leq 2,5$ МПа (≈ 25 кгс/см ²). Заглушки эллиптические. Размеры | 25 |
| ОСТ 36-26—77 | Детали трубопроводов D_y 500—1400 мм сварные из углеродистой стали на $P_y \leq 2,5$ МПа (≈ 25 кгс/см ²). Общие технические требования | 27 |

Редактор *Н. М. Движкова*
Технический редактор *Н. Д. Саморукова*
Корректор *Т. А. Маркова*

Сдано в набор 2/XI-1977 г. Подписано в печать 7/II-1978 г.
Формат 60x84^{1/16} Печ. л. 2,5 Уч.-изд. л. 2,0 Бумага типогр. № 2
Изд. № М11-Х-5-77 Зак. 3023 Тираж 5000 Цена 20 коп

ЦБНТИ Минмонтажспецстроя СССР
Москва, В-49, ул. Димитрова, 38а
г. Калинин. Областная типография.